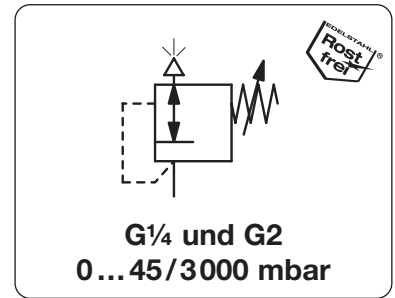
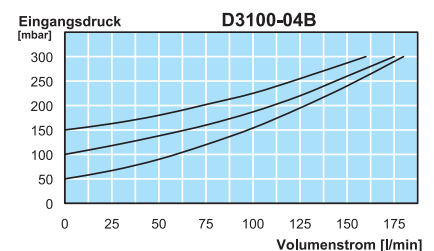
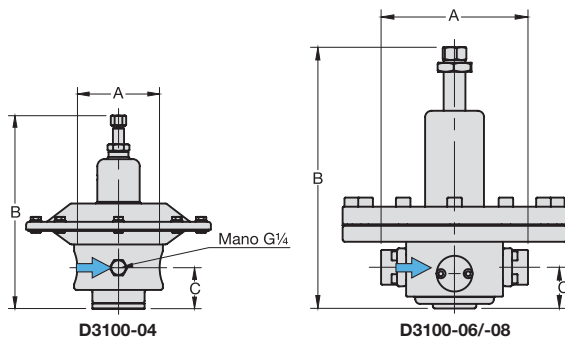


Beschreibung	Das Membran-Druckbegrenzungsventil schützt Druckluftgeräte vor überhöhtem Druck. Wenn der eingestellte Druck überschritten wird, bläst das Ventil so lange in die Atmosphäre bis der gewünschte Maximaldruck unterschritten wird. Es ist empfehlenswert, einen möglichst niedrigen Druckbereich zu wählen.
Medium	Druckluft, Gase
Überdruck	max. 10 bar (siehe Tabelle)
Einstellung	mit Einstellschraube bei D3100-02 bis -1A, eine Kontermutter verhindert ungewollte Verstellung mit Knebel bei D3100-12 und -16, eine Kontermutter verhindert ungewollte Verstellung
Manometeranschluss	G $\frac{1}{4}$ beidseitig, Verschlusschrauben werden mitgeliefert
Einbaulage	beliebig
Temperaturbereich	0 °C bis 80 °C, FKM oder EPDM 0 °C bis 130 °C, Hochtemperaturausführung, bei entsprechend aufbereiteter Druckluft bis -20 °C oder Tieftempaturausführung bis -40 °C
Werkstoffe	Gehäuse: Edelstahl 316L, W.-Nr. 1.4404 Membrane: PTFE auf NBR-Träger O-Ringe: FKM, wahlweise EPDM Innenteile: Edelstahl 316L, W.-Nr. 1.4404



Abmessungen			Entlüftungsleistung l/min*1	Überdruck max. bar	Anschlussgewinde G	Einstellbereich mbar	Bestellnummer
A	B	C					
mm	mm	mm					

Druckbegrenzungsventil				Überdruck max. 6/10 bar, PTFE-Membrane und FKM-O-Ring		D3100	
109	181	39	450	10	G $\frac{1}{4}$	0 ... 45	D3100-02AT
			750			0 ... 400	D3100-02BT
			1000			0 ... 1000	D3100-02CT
			1400			0 ... 1500	D3100-02DT
109	181	39	450	10	G $\frac{3}{8}$	0 ... 45	D3100-03AT
			750			0 ... 400	D3100-03BT
			1000			0 ... 1000	D3100-03CT
			1400			0 ... 1500	D3100-03DT
109	181	39	450	10	G $\frac{1}{2}$	0 ... 45	D3100-04AT
			750			0 ... 400	D3100-04BT
			1000			0 ... 1000	D3100-04CT
			1400			0 ... 1500	D3100-04DT
161	290	45	1500	6	G $\frac{3}{4}$	0 ... 300	D3100-06BT
			2300			0 ... 700	D3100-06CT
			3000			0 ... 1200	D3100-06DT
161	290	45	1500	6	G1	0 ... 300	D3100-08BT
			2300			0 ... 700	D3100-08CT
			3000			0 ... 1200	D3100-08DT



*1 bei 6 bar Überdruck und offenem Ausgang
*2 B6 = 0...60 mbar, C3 = 0...250 mbar

Manometer: siehe Kapitel Druckmessgeräte

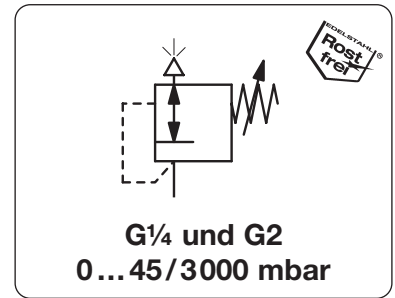
PDF CAD
www.aircom.net

* Produktgruppe



Bestellbeispiel:
D3100-02AT

Beschreibung	Das Membran-Druckbegrenzungsventil schützt Druckluftgeräte vor überhöhtem Druck. Wenn der eingestellte Druck überschritten wird, bläst das Ventil so lange in die Atmosphäre bis der gewünschte Maximaldruck unterschritten wird. Es ist empfehlenswert, einen möglichst niedrigen Druckbereich zu wählen.
Medium	Druckluft, Gase
Überdruck	max. 6 bar
Einstellung	mit Einstellschraube bei D3100-02 bis -1A, eine Kontermutter verhindert ungewollte Verstellung mit Knebel bei D3100-12 und -16, eine Kontermutter verhindert ungewollte Verstellung
Manometeranschluss	G $\frac{1}{4}$ beidseitig, Verschlusschrauben werden mitgeliefert
Einbaulage	beliebig
Temperaturbereich	0 °C bis 80 °C, FKM oder EPDM 0 °C bis 130 °C, Hochtemperaturausführung, bei entsprechend aufbereiteter Druckluft bis -20 °C oder Tieftemperaturausführung bis -40 °C
Werkstoffe	Gehäuse: Edelstahl 316L, W.-Nr. 1.4404 Membrane: PTFE auf NBR-Träger O-Ringe: FKM, wahlweise EPDM Innenteile: Edelstahl 316L, W.-Nr. 1.4404



Abmessungen			Entlüftungsleistung l/min*1	Überdruck max. bar	Anschlussgewinde G	Einstellbereich mbar	Bestellnummer
A	B	C					
mm	mm	mm					

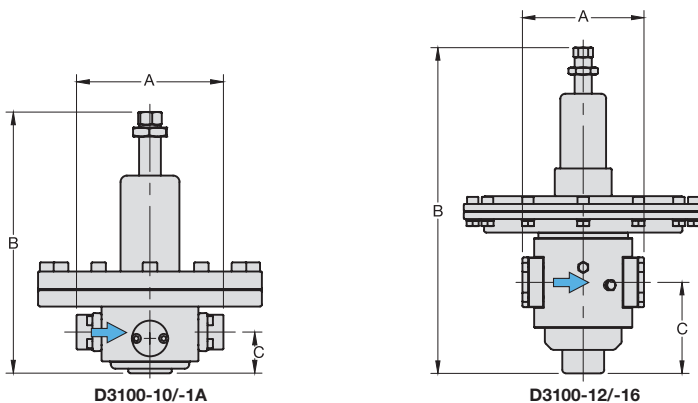
Druckbegrenzungsventil				Überdruck max. 6/10 bar, PTFE-Membrane und FKM-O-Ring		D3100	
265	290	45	2000	6	G $\frac{1}{4}$	0 ... 300	D3100-10BT
			4100			0 ... 700	D3100-10CT
			5000			0 ... 1200	D3100-10DT
265	290	45	2000	6	G $\frac{1}{2}$	0 ... 300	D3100-1ABT
			4100			0 ... 700	D3100-1ACT
			5000			0 ... 1200	D3100-1ADT
171	460	128	2500	6	G $\frac{1}{2}$	20 ... 50	D3100-12AT
			5000			50 ... 150	D3100-12BT
			7500			150 ... 300	D3100-12CT
171	420	128	10000			300 ... 3000	D3100-12DT
171	460	128	2500	6	G2	20 ... 50	D3100-16AT
			5000			50 ... 150	D3100-16BT
			7500			150 ... 300	D3100-16CT
171	420	128	10000			300 ... 3000	D3100-16DT



D3100-06/-08/-10/-1A



D3100-12/-16



*1 bei 6 bar Überdruck und offenem Ausgang
*2 B6 = 0...60 mbar, C3 = 0...250 mbar

Manometer: siehe Kapitel Druckmessgeräte

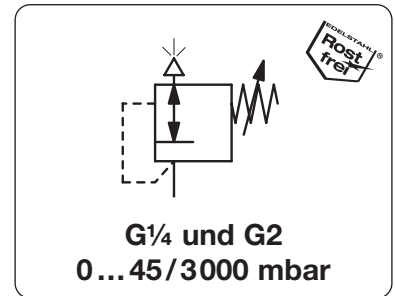
PDF CAD
www.aircom.net

* Produktgruppe



Bestellbeispiel:
D3100-10BT

Beschreibung	Das Membran-Druckbegrenzungsventil schützt Druckluftgeräte vor überhöhtem Druck. Wenn der eingestellte Druck überschritten wird, bläst das Ventil so lange in die Atmosphäre bis der gewünschte Maximaldruck unterschritten wird. Es ist empfehlenswert, einen möglichst niedrigen Druckbereich zu wählen.
Medium	Druckluft, Gase
Überdruck	max. 6 bar
Einstellung	mit Einstellschraube bei D3100-02 bis -1A, eine Kontermutter verhindert ungewollte Verstellung mit Knebel bei D3100-12 und -16, eine Kontermutter verhindert ungewollte Verstellung
Manometeranschluss	G $\frac{1}{4}$ beidseitig, Verschlusschrauben werden mitgeliefert
Einbaulage	beliebig
Temperaturbereich	0 °C bis 80 °C, FKM oder EPDM 0 °C bis 130 °C, Hochtemperaturlösung, bei entsprechend aufbereiteter Druckluft bis -20 °C oder Tieftemperaturlösung bis -40 °C
Werkstoffe	Gehäuse: Edelstahl 316L, W.-Nr. 1.4404 Membrane: PTFE auf NBR-Träger O-Ringe: FKM, wahlweise EPDM Innenteile: Edelstahl 316L, W.-Nr. 1.4404



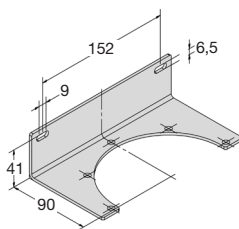
Abmessungen			Entlüftungsleistung	Überdruck	Anschlussgewinde	Einstellbereich	Bestellnummer
A	B	C	l/min*1	max. bar	G	mbar	
mm	mm	mm					

Wahlweise Ausführung, es ist der entsprechende Buchstabe hinzuzufügen

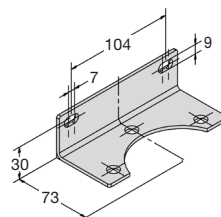
NPT	Anschlussgewinde	D3100-...N
FKM -O-Ring		D3100-...T
EPDM-O-Ring		D3100-...TE
EPDM-O-Ring	FDA-Zulassung	D3100-...TD
bis -40 °C	Tieftemperaturlösung	D3100-...X51
bis 130 °C	Hochtemperaturlösung	D3100-...X54
Ammoniak	NH ₃	P ₁ max. 15 bar D3100-...02
Kohlendioxid	CO ₂	D3100-...03
Argon	Ar	D3100-...05
Stickstoff	N ₂	D3100-...07
Helium	He	D3100-...09
Wasserstoff	H ₂	D3100-...11
Methan	CH ₄	D3100-...13
Erdgas*3		D3100-...14
Sauerstoff	O ₂	D3100-...15
Propan	C ₃ H ₈	D3100-...16
Lachgas	N ₂ O	D3100-...17
Flanschanschluss	siehe Kapitelende/Flansche	D3100-...F.

Zubehör, lose beigelegt

Manometer	Ø 63 mm, 0...*2 mbar, G $\frac{1}{4}$, Kapsel Feder	bis 600 mbar	MS6302-...*2
	Ø 63 mm, 0...*2 bar, G $\frac{1}{4}$, Rohrfeder	ab 1 bar	MS6302-01
Anschlussteile Mano		für G $\frac{1}{2}$	AM-03S
Befestigungswinkel		für G $\frac{1}{2}$	BW00-26S
		für G1	BW00-27S



BW00-26S



BW00-27S

*1 bei 6 bar Überdruck und offenem Ausgang

*2 B6 = 0...60 mbar, C3 = 0...250 mbar, C4 = 0...400 mbar, C6 = 0...600 mbar, 01 = 0...1 bar, 02 = 0...2 bar, 04 = 0...4 bar

*3 ohne DVGW-Zulassung

Manometer: siehe Kapitel Druckmessgeräte

PDF CAD
www.aircom.net

* Produktgruppe



Bestellbeispiel:
MS6302-B6